

№ п/п	Марка	Обозначение	Наименование	Длина	Кол-ч шт	S раб шт, м2	S раб всех м2	S раб всех м2
1	СПС1	ТУ 5761-007-01395087-01 узм 3	С/п 150 мм-1000 мм дозвдльп	6510	4	6,81	27,24	33,5
2	СПС2	ТУ 5761-007-01395087-01 узм 3	С/п 150 мм-1000 мм дозвдльп	6690	4	6,99	27,96	34,4
3	СПС3	ТУ 5761-007-01395087-01 узм 3	С/п 150 мм-1000 мм дозвдльп	1460	2	1,46	2,92	3,6
4	СПС4	ТУ 5761-007-01395087-01 узм 3	С/п 150 мм-1000 мм дозвдльп	1640	4	1,64	6,56	8,1
5	СПС5	ТУ 5761-007-01395087-01 узм 3	С/п 150 мм-1000 мм дозвдльп	1810	4	1,81	7,24	8,9
6	СПС6	ТУ 5761-007-01395087-01 узм 3	С/п 150 мм-1000 мм дозвдльп	1990	4	1,99	7,96	9,8
7	СПС7	ТУ 5761-007-01395087-01 узм 3	С/п 150 мм-1000 мм дозвдльп	2160	4	2,16	8,64	10,6
8	СПС8	ТУ 5761-007-01395087-01 узм 3	С/п 150 мм-1000 мм дозвдльп	2340	4	2,34	9,36	11,5
9	СПС9	ТУ 5761-007-01395087-01 узм 3	С/п 150 мм-1000 мм дозвдльп	2510	4	2,51	10,00	12,3
10	СПС10	ТУ 5761-007-01395087-01 узм 3	С/п 150 мм-1000 мм дозвдльп	2690	4	2,69	10,76	13,2
11	СПС11	ТУ 5761-007-01395087-01 узм 3	С/п 150 мм-1000 мм дозвдльп	2860	4	2,86	11,44	14,1
12	СПС12	ТУ 5761-007-01395087-01 узм 3	С/п 150 мм-1000 мм дозвдльп	3040	4	3,04	12,16	14,9
13	СПС13	ТУ 5761-007-01395087-01 узм 3	С/п 150 мм-1000 мм дозвдльп	3210	4	3,21	12,84	15,8
14	СПС14	ТУ 5761-007-01395087-01 узм 3	С/п 150 мм-1000 мм дозвдльп	3390	4	3,39	13,56	16,7
15	СПС15	ТУ 5761-007-01395087-01 узм 3	С/п 150 мм-1000 мм дозвдльп	3560	4	3,56	14,24	17,5
16	СПС16	ТУ 5761-007-01395087-01 узм 3	С/п 150 мм-1000 мм дозвдльп	3740	4	3,74	14,96	18,4
17	СПС17	ТУ 5761-007-01395087-01 узм 3	С/п 150 мм-1000 мм дозвдльп	3910	4	3,91	15,64	19,2
18	СПС18	ТУ 5761-007-01395087-01 узм 3	С/п 150 мм-1000 мм дозвдльп	4090	4	4,09	16,36	20,1
19	СПС19	ТУ 5761-007-01395087-01 узм 3	С/п 150 мм-1000 мм дозвдльп	4260	4	4,26	17,04	20,9
20	СПС20	ТУ 5761-007-01395087-01 узм 3	С/п 150 мм-1000 мм дозвдльп	4440	4	4,44	17,76	21,8
21	СПС21	ТУ 5761-007-01395087-01 узм 3	С/п 150 мм-1000 мм дозвдльп	4610	4	4,61	18,44	22,6
22	СПС22	ТУ 5761-007-01395087-01 узм 3	С/п 150 мм-1000 мм дозвдльп	4790	4	4,79	19,16	23,5
23	СПС23	ТУ 5761-007-01395087-01 узм 3	С/п 150 мм-1000 мм дозвдльп	4970	4	4,97	19,88	24,4
24	СПС24	ТУ 5761-007-01395087-01 узм 3	С/п 150 мм-1000 мм дозвдльп	5140	4	5,14	20,56	25,2
25	СПС25	ТУ 5761-007-01395087-01 узм 3	С/п 150 мм-1000 мм дозвдльп	5230	2	5,23	10,46	12,8
26	СПС26	ТУ 5761-007-01395087-01 узм 3	С/п 150 мм-1000 мм дозвдльп	4400	336	4,70	1579,20	194,24
27	СПС27	ТУ 5761-007-01395087-01 узм 3	С/п 150 мм-1000 мм дозвдльп	6860	2	7,16	14,32	17,6
28	СПС28	ТУ 5761-007-01395087-01 узм 3	С/п 150 мм-1000 мм дозвдльп	6360	9	6,66	59,94	73,7
29	СПС29	ТУ 5761-007-01395087-01 узм 3	С/п 150 мм-1000 мм дозвдльп	960	328	0,96	314,88	387,3
30	СПС30	ТУ 5761-007-01395087-01 узм 3	С/п 150 мм-1000 мм дозвдльп	200	40	0,20	8,00	9,8
31	СПС31	ТУ 5761-007-01395087-01 узм 3	С/п 150 мм-1000 мм дозвдльп	3800	10	3,80	38,00	46,74
32	СПС32	ТУ 5761-007-01395087-01 узм 3	С/п 150 мм-1000 мм дозвдльп	1750	29	1,75	50,75	62,42
33	СПС33	ТУ 5761-007-01395087-01 узм 3	С/п 150 мм-1000 мм дозвдльп	3710	1	3,71	3,71	4,6
34	СПС34	ТУ 5761-007-01395087-01 узм 3	С/п 150 мм-1000 мм дозвдльп	2610	1	2,61	2,61	3,2
			Итого	852	-	-	2424,55	2981,6

№ п/п	Марка	Обозначение	Наименование	Длина	Кол-ч шт	S раб шт, м2	S раб всех м2	S раб всех м2
1	СПП1	ТУ 5761-007-01395087-01 узм 3	С/п 60 мм-1000 мм дозвдльп	9490	194	9,49	184,106	2264,5
2	СПП2	ТУ 5761-007-01395087-01 узм 3	С/п 60 мм-1000 мм дозвдльп	9320	8	9,32	74,56	91,7
3	СПП3	ТУ 5761-007-01395087-01 узм 3	С/п 60 мм-1000 мм дозвдльп	9140	8	9,14	73,12	89,9
4	СПП4	ТУ 5761-007-01395087-01 узм 3	С/п 60 мм-1000 мм дозвдльп	8970	8	8,97	71,76	88,3
5	СПП5	ТУ 5761-007-01395087-01 узм 3	С/п 60 мм-1000 мм дозвдльп	8800	8	8,8	70,4	86,6
6	СПП6	ТУ 5761-007-01395087-01 узм 3	С/п 60 мм-1000 мм дозвдльп	8630	8	8,63	69,04	84,9
7	СПП7	ТУ 5761-007-01395087-01 узм 3	С/п 60 мм-1000 мм дозвдльп	8460	8	8,46	67,68	83,2
8	СПП8	ТУ 5761-007-01395087-01 узм 3	С/п 60 мм-1000 мм дозвдльп	8280	8	8,28	66,24	81,5
9	СПП9	ТУ 5761-007-01395087-01 узм 3	С/п 60 мм-1000 мм дозвдльп	8110	8	8,11	64,88	79,8
10	СПП10	ТУ 5761-007-01395087-01 узм 3	С/п 60 мм-1000 мм дозвдльп	7940	8	7,94	63,52	78,1
11	СПП11	ТУ 5761-007-01395087-01 узм 3	С/п 60 мм-1000 мм дозвдльп	7770	8	7,77	62,16	76,5
12	СПП12	ТУ 5761-007-01395087-01 узм 3	С/п 60 мм-1000 мм дозвдльп	7570	8	7,57	60,56	74,5
13	СПП13	ТУ 5761-007-01395087-01 узм 3	С/п 60 мм-1000 мм дозвдльп	7380	8	7,38	59,04	72,6
14	СПП14	ТУ 5761-007-01395087-01 узм 3	С/п 60 мм-1000 мм дозвдльп	7190	8	7,19	57,52	70,7
15	СПП15	ТУ 5761-007-01395087-01 узм 3	С/п 60 мм-1000 мм дозвдльп	7000	8	7	56	68,9
16	СПП16	ТУ 5761-007-01395087-01 узм 3	С/п 60 мм-1000 мм дозвдльп	6810	8	6,81	54,48	67
17	СПП17	ТУ 5761-007-01395087-01 узм 3	С/п 60 мм-1000 мм дозвдльп	6610	8	6,61	52,88	65
18	СПП18	ТУ 5761-007-01395087-01 узм 3	С/п 60 мм-1000 мм дозвдльп	6420	8	6,42	51,36	63,2
19	СПП19	ТУ 5761-007-01395087-01 узм 3	С/п 60 мм-1000 мм дозвдльп	6230	8	6,23	49,84	61,3
20	СПП20	ТУ 5761-007-01395087-01 узм 3	С/п 60 мм-1000 мм дозвдльп	6040	8	6,04	48,32	59,4
21	СПП21	ТУ 5761-007-01395087-01 узм 3	С/п 60 мм-1000 мм дозвдльп	2760	8	2,76	22,08	27,2
22	СПП22	ТУ 5761-007-01395087-01 узм 3	С/п 60 мм-1000 мм дозвдльп	10470	12	10,47	125,64	154,5
			Итого	366			3162,14	3889,4

Модульное здание №4-А

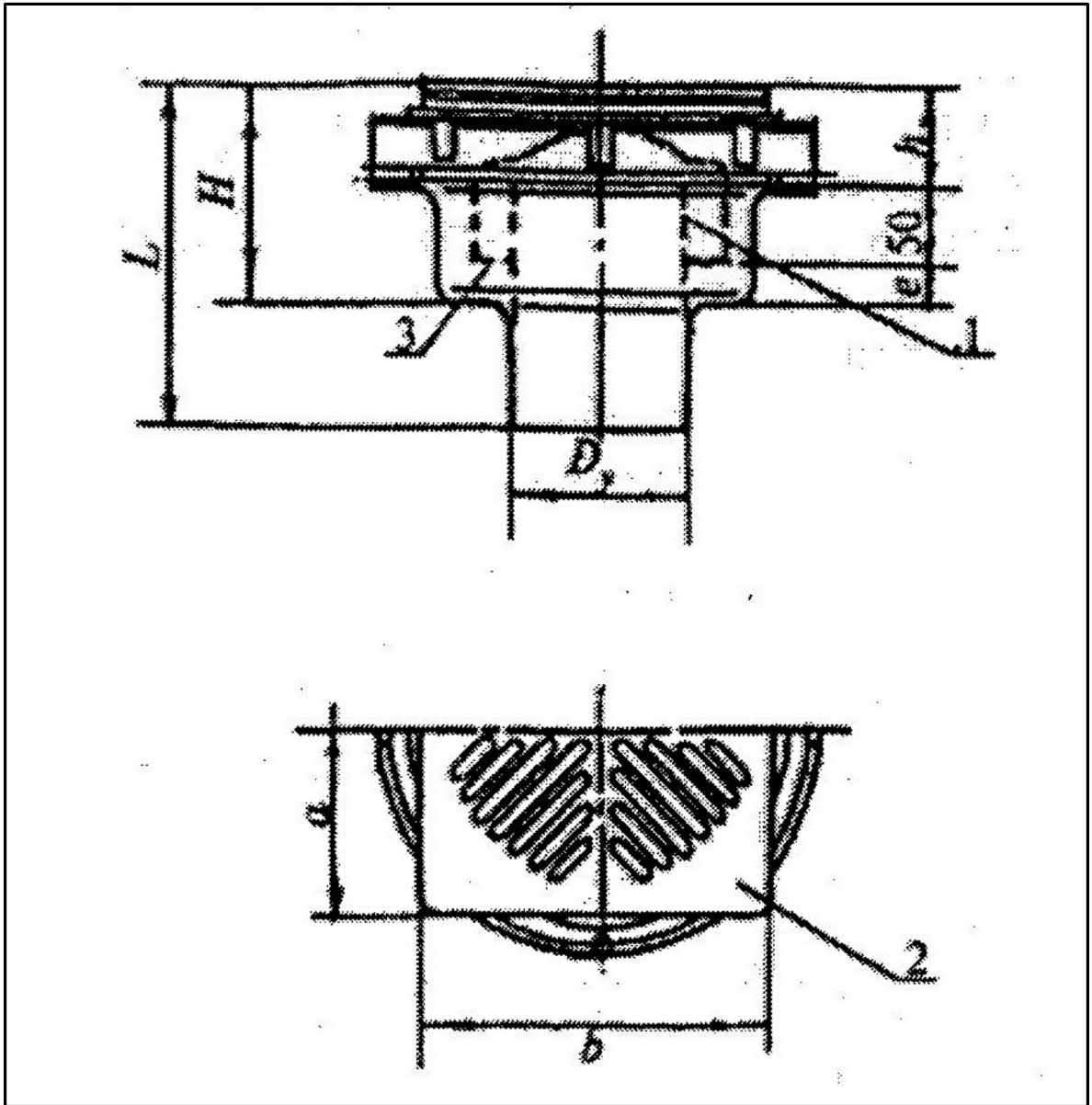
расположенное на территории Технологического "Химград" РТ,
2 Казань, ул.Восстания, 100

28-11-АС

28-11-АС	
ГИП	Лунькова
Архитектор	Кузьячина
Инв. №	16.11.11

Изм	Куч	Лист	ИДок	Подпись	Дата
ГИП	Лунькова				
Архитектор	Кузьячина				
					10.2011
Спецификация к схеме раскладки сендвич-панелей					
"Гидроветстрой РТ"					

Трап с вертикальным отводом



Поз.	Наименование
1	Корпус трапа
2	Решетка
3	Стакан

28-11-АС			
ГИП	Линькова		
Архитек.	Кузьмина	<i>Кузь</i>	16.11.11
Инв. №			

Изм	К.уч.	Лист	НДок	Подпись	Дата
-	-	Нов.		<i>Кузь</i>	9.11.11
					11.2011

28-11-АС		
Модульное здание №4 "А" расположенное РТ, г. Казань, ул. Восстания, 100		
Модульное здание №4 "А"	Стадия	Лист
	РД	11
Трап с вертикальным отводом	ГБУ "Главинвестстрой РТ"	

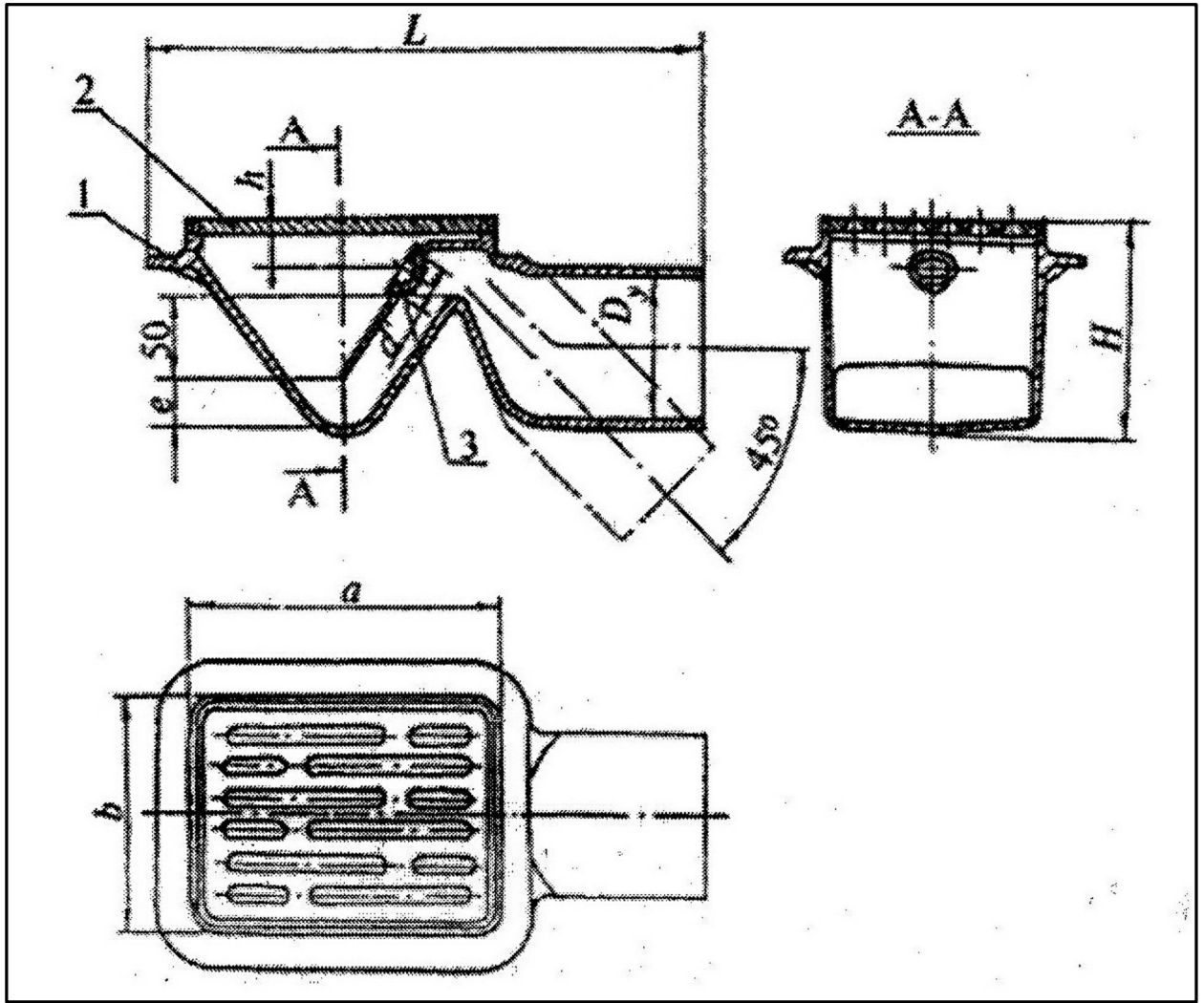
Согласовано

Взам. инв. N

Подп. и дата

Инв. N подл.

Трап с прямым (косым) отводом



Поз.	Наименование
1	Корпус трапа
2	Решетка
3	Пробка

28-11-АС			
ГИП	Линькова		
Архитек.	Кузьмина	<i>Кузь</i>	16.11.11
Инв. №			

						28-11-АС		
						Модульное здание №4 "А" расположенное РТ, г. Казань, ул. Восстания, 100		
						Модульное здание №4 "А"		
						Стадия	Лист	Листов
						РД	12	
						ГБУ		
						"Главинвестстрой РТ"		
Инв. № подл.	ГИП	Линькова				Трап с прямым (косым) отводом		
	Разработ.	Магизова						
	Архитектор	Кузьмина						
					11.2011			

Согласовано

Взам. инв. N

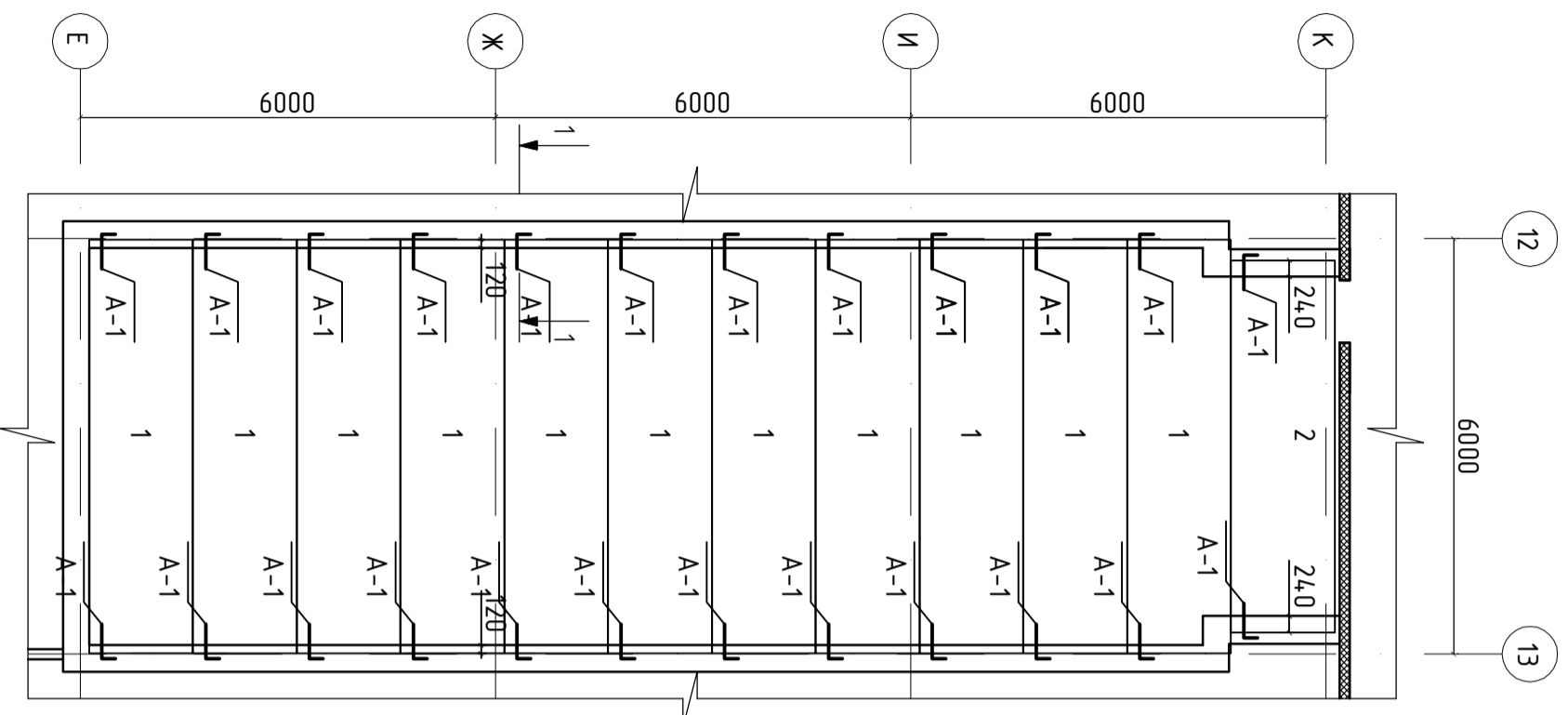
Подп. и дата

Инв. N подл.

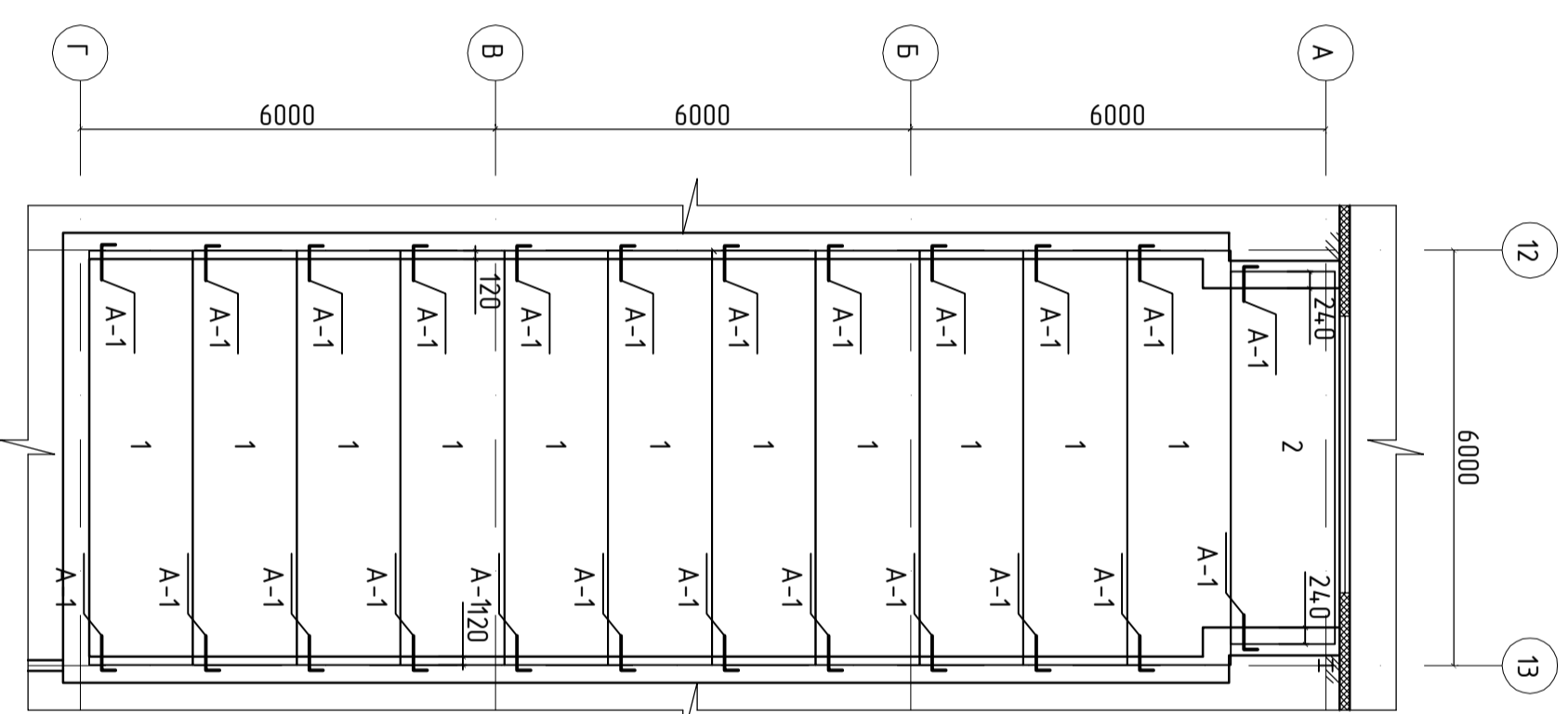
Спецификация плит перекрытий

Марка позиция	Обозначение	Наименование	Количество	Масса элемент	Примечание
1	Серия 1.14.1.1 Ø.64	Плиты ПК 60.15-8Ап5	21		
2	Серия 1.14.1.1 Ø.64	ПК 54.15-8Ап5	2		
		Анкера			
A-1	ГОСТ 5781-82	Ø 10 А-1 l=900	48	0,56	

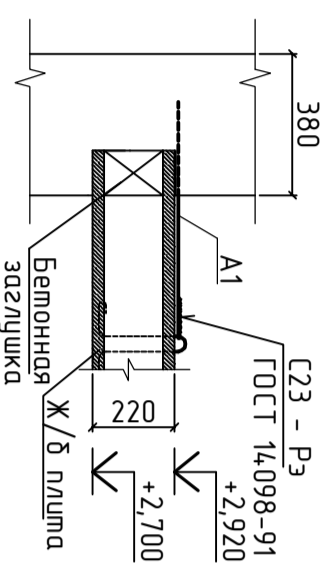
Вспадка.
Плит перекрытия на отметке +2,700



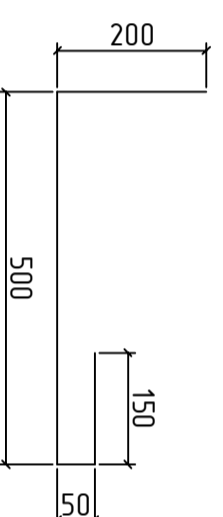
Вспадка.
Плит перекрытия на отметке +5,700



1-1



A1



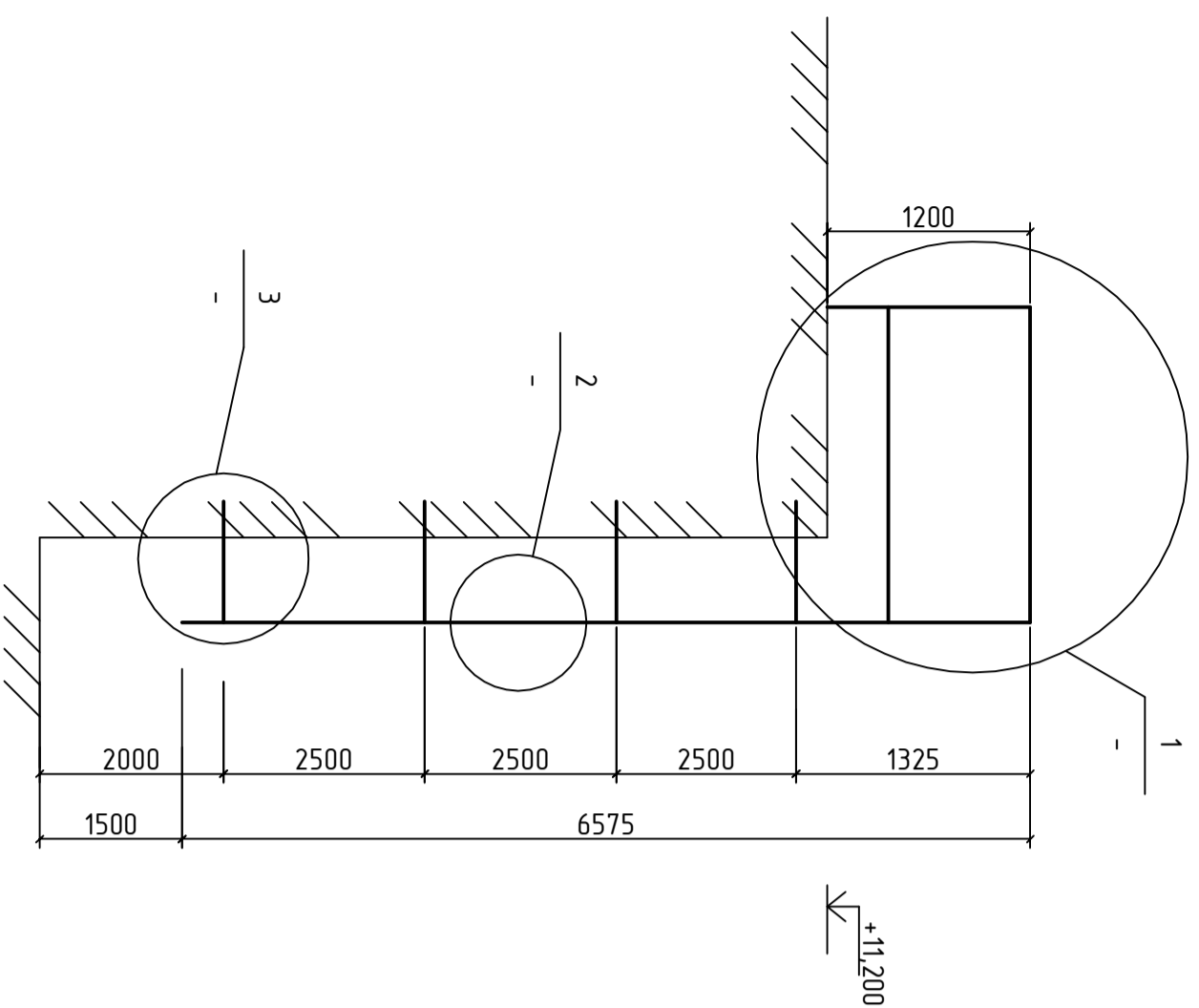
- Примечания
1. Плиты перекрытия укладываются на слой свежеслитного раствора М150
 2. Анкера А1 закладываются во время монтажа плит перекрытия, приварив к монтажным петлям плит.
 3. Монтаж плит перекрытия и балок осуществляется по проекту производства работ (ППР), с соблюдением решений по технике безопасности согласно СНиП 3.01.01-85
 4. Организация строительного производства "Принять в ППР способы монтажа должны обеспечивать прочность и устойчивость конструкции на всех стадиях строительства
 4. Отверстия в плитах устраивать путем рассверловки бетона не нарушая ребер плит.
- Пробойка отверстий ударным способом не допускается.

Согласовано

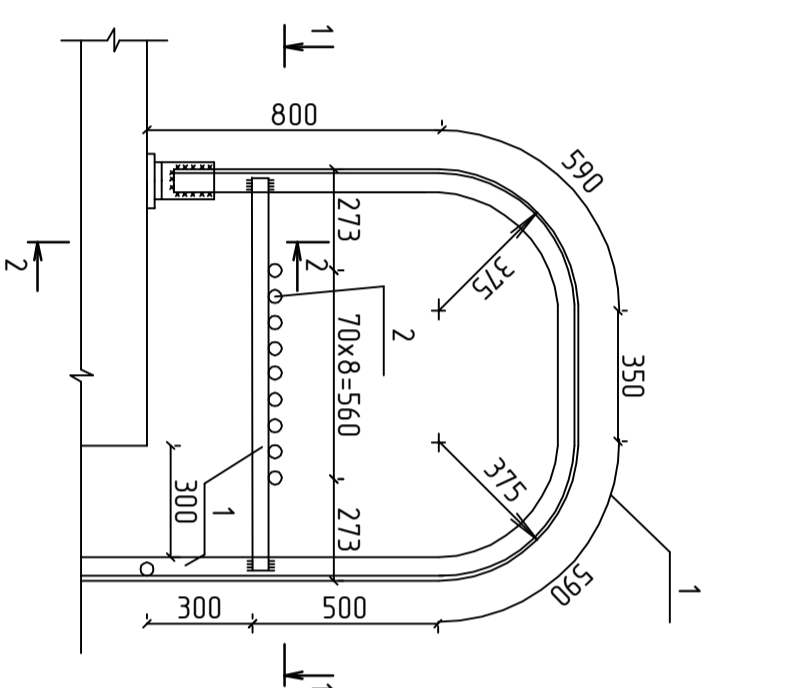
Инв. N подл.	Подп. и дата	Взам. инв. N			

Изм/К.уч.	Лист	МДок	Подпись	Дата	28-11-АС		
					Модульное здание №4"А" расположенное по адресу: РТ, г.Казань, ул.Васстания, 100		
ГИП	Лунькова				Стадия	Лист	Листов
Разраб.	Легков				РД	14	
Н.Контр.	Зарипов			11.2017	Вспадка Плиты перекрытия на отм. 0,000 и +3,000 ГБУ "Гидроэлектрострой РТ"		

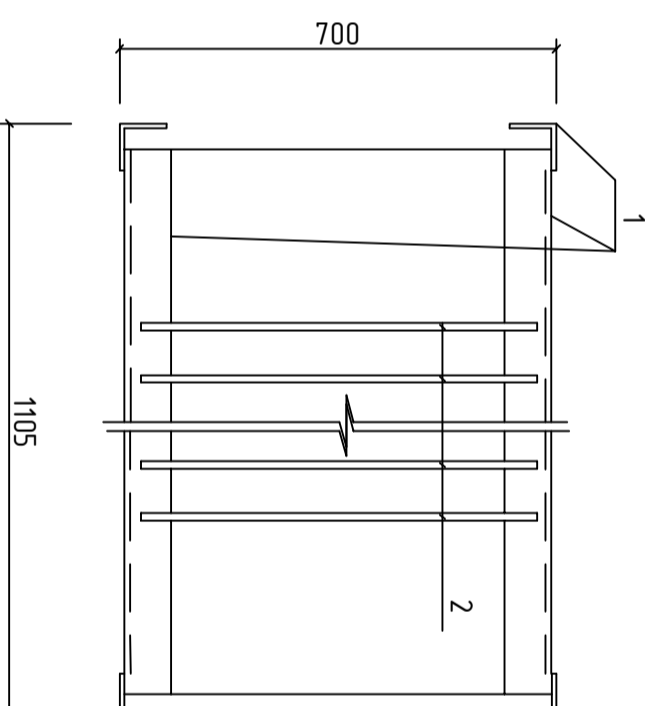
Монтажная схема пожарной лестницы СТ1



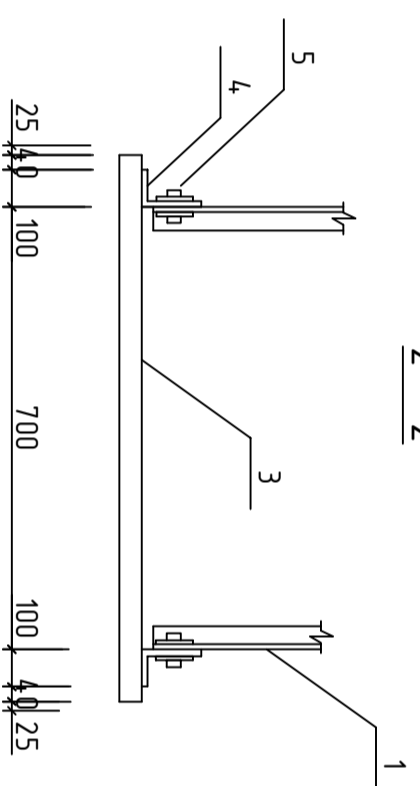
1-1



1-1

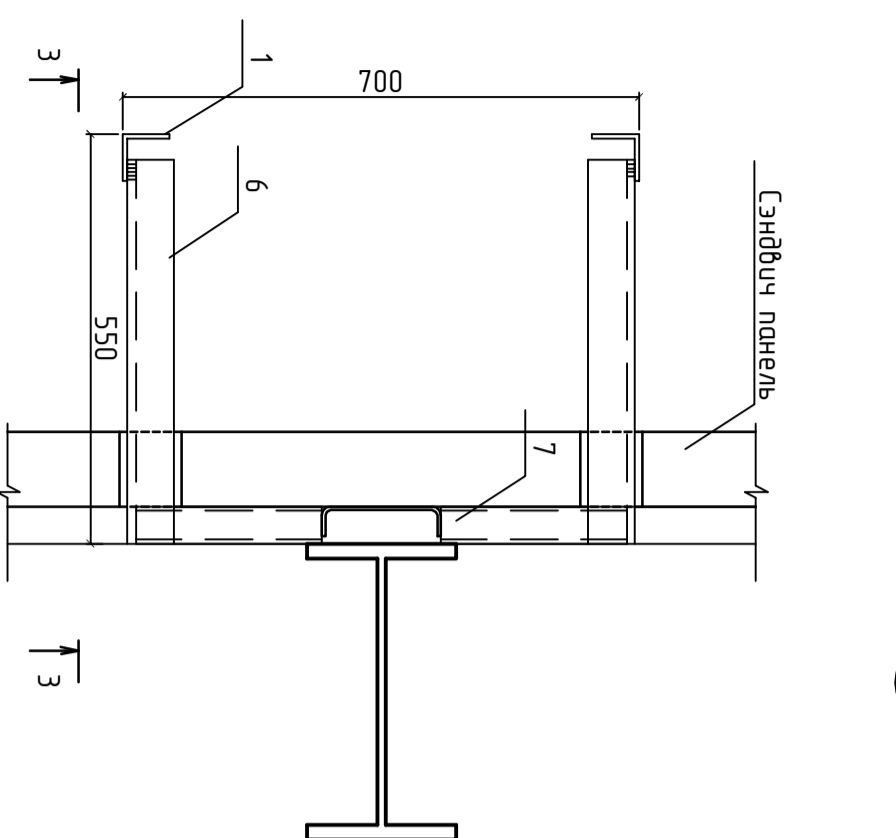


2-2

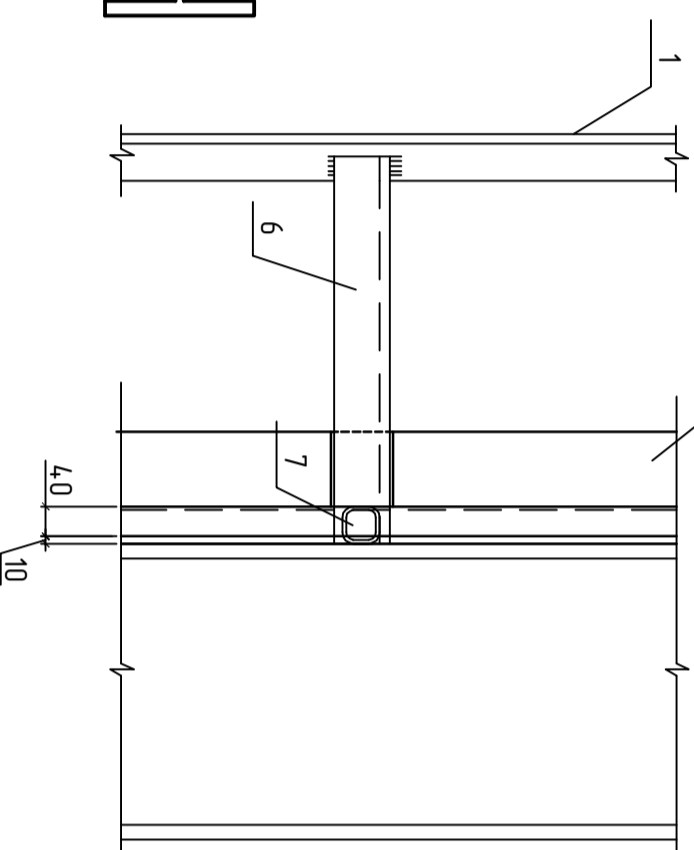


2-2

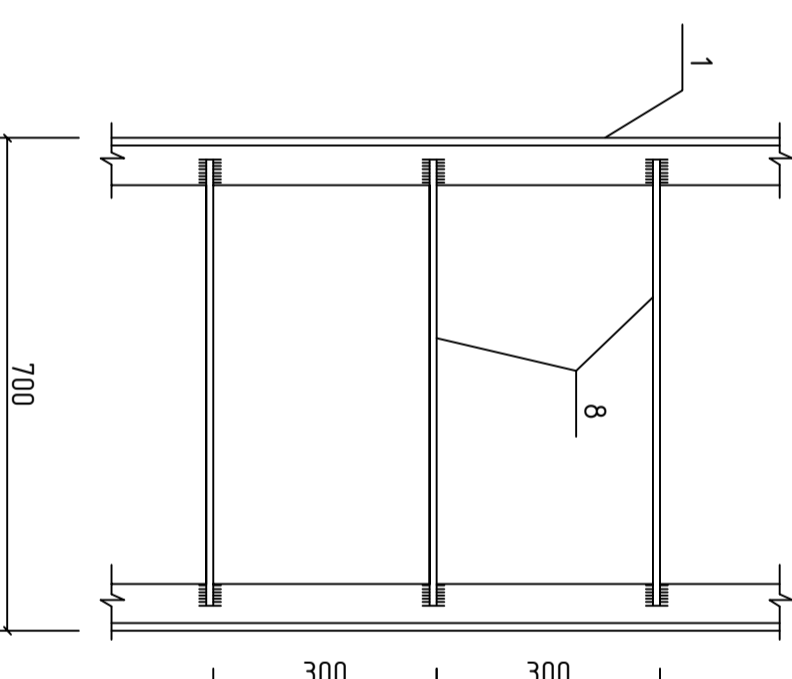
3-3



3-3



2-2



Спецификация материалов на пожарную лестницу СТ1

Поз.	Обозначение	Наименование	Кол.	Масса	Примечание
1	ГОСТ 8509 - 72	Лестница СТ2	2	140,7	
2	ГОСТ 5781 - 82	Уголок 63x5 L=18,1 м	1	90,5	
3	ГОСТ 19903 - 74	Стержень φ 10А-1 L=690	9	0,43	
4	ГОСТ 19903 - 74	Лист 150x6 L=1030	1	7,54	
5	ГОСТ 8510 - 72	Уголок 75x5 L=50	2	0,2	
6	ГОСТ 7798 - 70	Стержень φ 16	6		
7	ГОСТ 8510 - 72	Уголок 75x5 L=500	8	2,0	
8	ТУ 36-2287-80	Труба квадратная 50x5 L=340	8	2,58	
8	ГОСТ 5781 - 82	Стержень φ 18 А-1 L=690	12	138	

Примечание

1. Данный лист рассматривать совместно с листом АС-
2. Сварку производить электродами Э-42, электродом 5мм
3. Поверхность металлических изделий окрасить эмалью ПФ-115 (ГОСТ 6465-76*) за 2 раза по грунтовке Ф-021 (ГОСТ 25129-82)

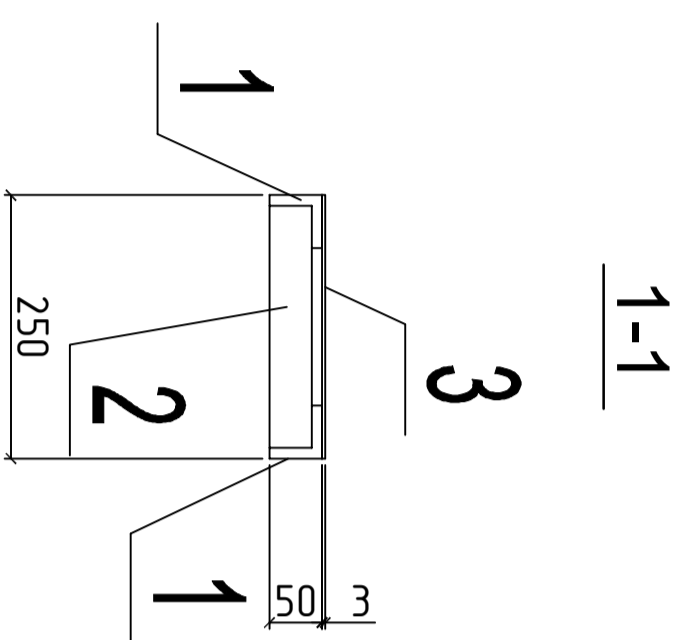
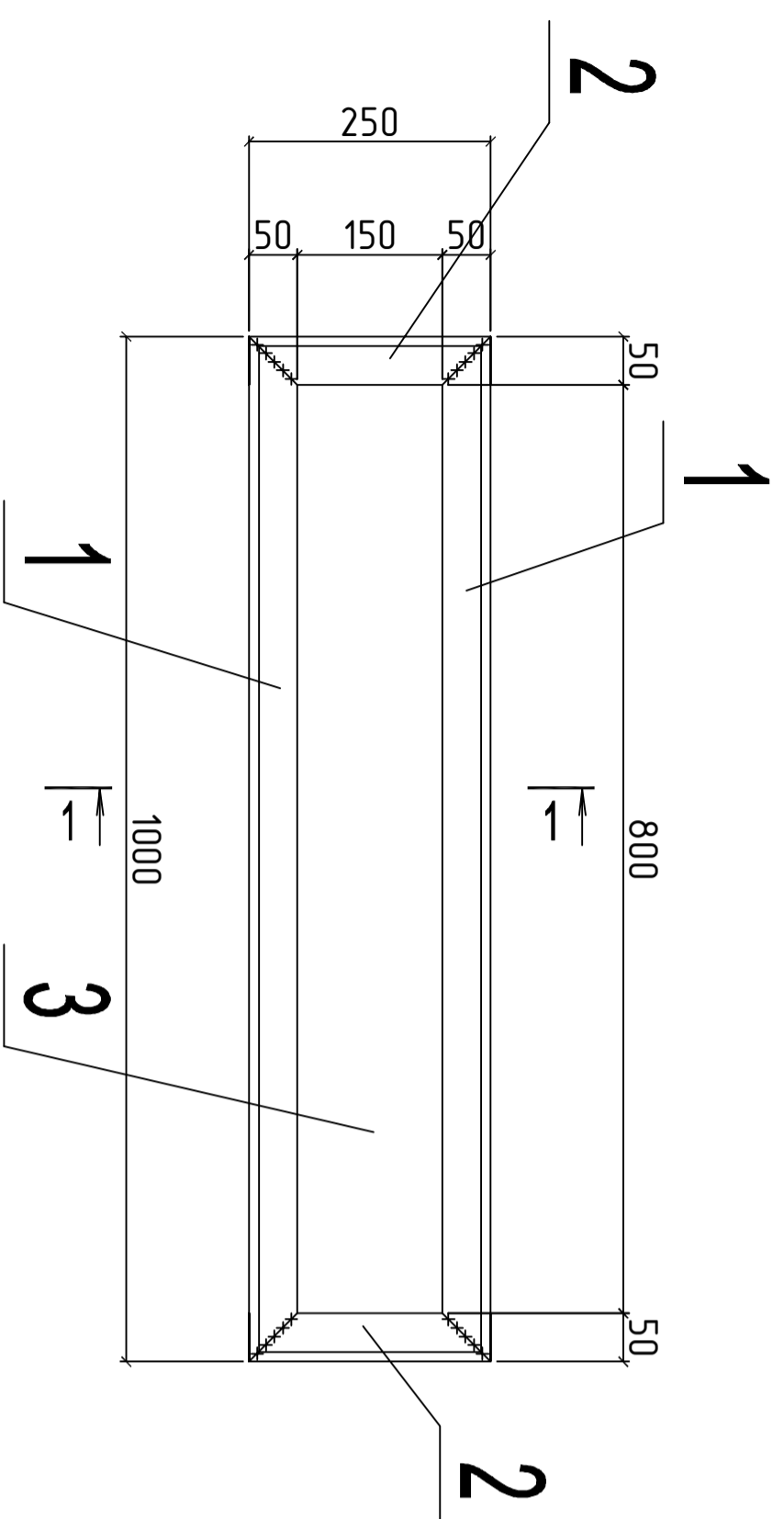
28-11-АС	
Модульное здание №4"А" расположенное по адресу:	
РТ, г.Казань, ул.Васстания, 100	

Изм/к.уч.	Лист	Исполнитель	Дата	Склад	Листов
ГИП	Линькова			РД	15
Разраб.	Легков				
Н.Контр.	Зарипов		11.2011		

Инв. N подл.	Подп. и дата	Взам. инв. N			

Согласовано

Ступенька СТ.1



Спецификация сборочных единиц и материалов ступеньки СТ.1

Поз.	Обозначение	Наименование	Кол.	Масса	Прим.
		Ступенька СТ.1		16,16	
1	ГОСТ 8509-72*	L 50x5 L=1000	2	4,00	
2	ГОСТ 8509-72*	L 50x5 L=250	2	0,94	
3	ГОСТ 8568-77	Лист ролл В-К-ПУ-3,0x1000 L=250	1	6,28	

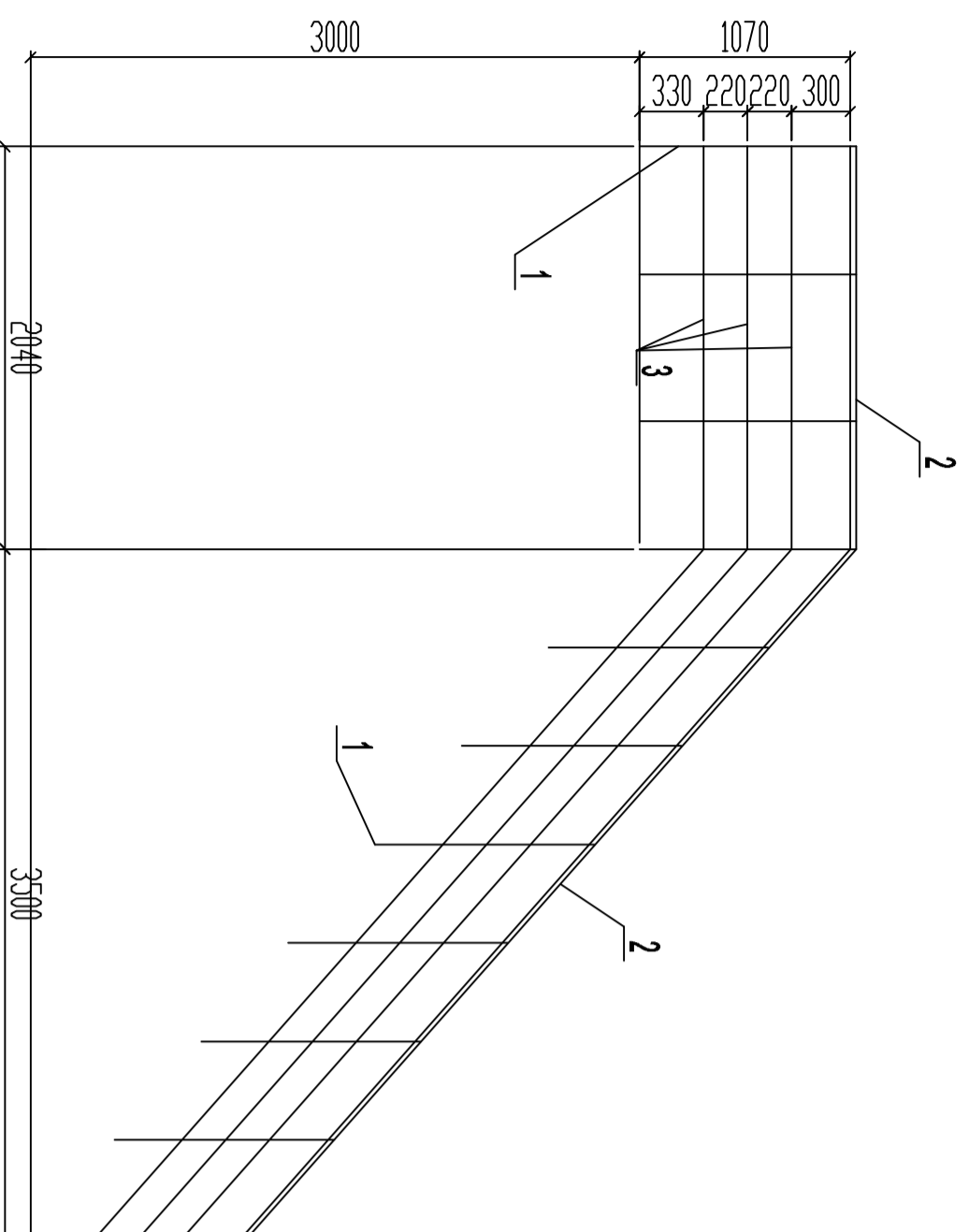
1. Сварку производить электродами типа Э-42 по ГОСТ 9467-75*. Высоту сварных швов принять по наименьшей толщине свариваемых элементов, но не менее 6мм, длину-по длине сопряжения.

2. Стальные элементы окрасить 1 слоем грунтовки ГФ-021 по ГОСТ 25129-82*.

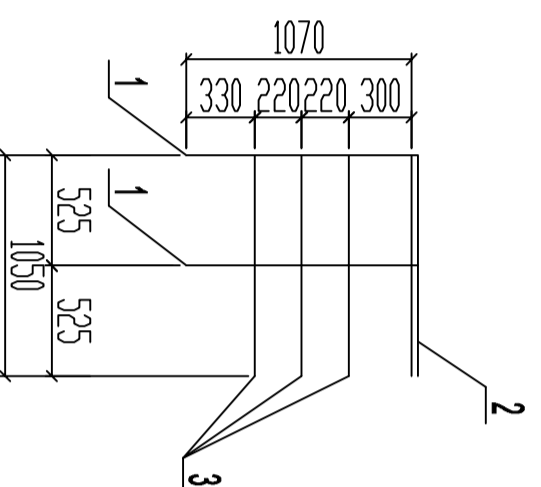
Изм/К.уч.	Лист	№ док	Подпись	Дата	28-11-АС		
					Модульное здание №4"А" расположенное по адресу: РТ, г.Казань, ул.Восстания, 100		
ГИП	Линькова				Модульное здание №4"А"		
Разраб.	Легков				Стация	Лист	Листов
					РД	17	
Н.Контр.	Зарипов			11.2011	Ступенька СТ. 1		ГБУ "Главинвестстрой РТ"

Инв. N подл.	Подп. и дата	Взам. инв. N	Согласовано			

ОГЛ1



ОГЛ2



Спецификация ограждения ОГЛ1, ОГЛ2

Марка Поз	Обозначение	Наименование	Кол.	Масса элемента кг	Общий вес, кг
		<u>Ограждение ОГЛ1</u>			
1	ГОСТ 8939-68	0 30x3 L=1070	11	2,68	
2	ГОСТ 8645-45	0 40x3x2,5 Lобщ=6,71м	1	16,77	
3	ГОСТ 8939-68	0 30x3 Lобщ=20,13м	1	50,32	
		<u>Ограждение ОГЛ2</u>			
1	ГОСТ 8939-68	0 30x3 L=1070	2	2,68	
2	ГОСТ 8645-45	0 40x3x2,5 L=1050	1	2,62	
3	ГОСТ 8939-68	0 30x3 Lобщ=3,15м	1	7,87	

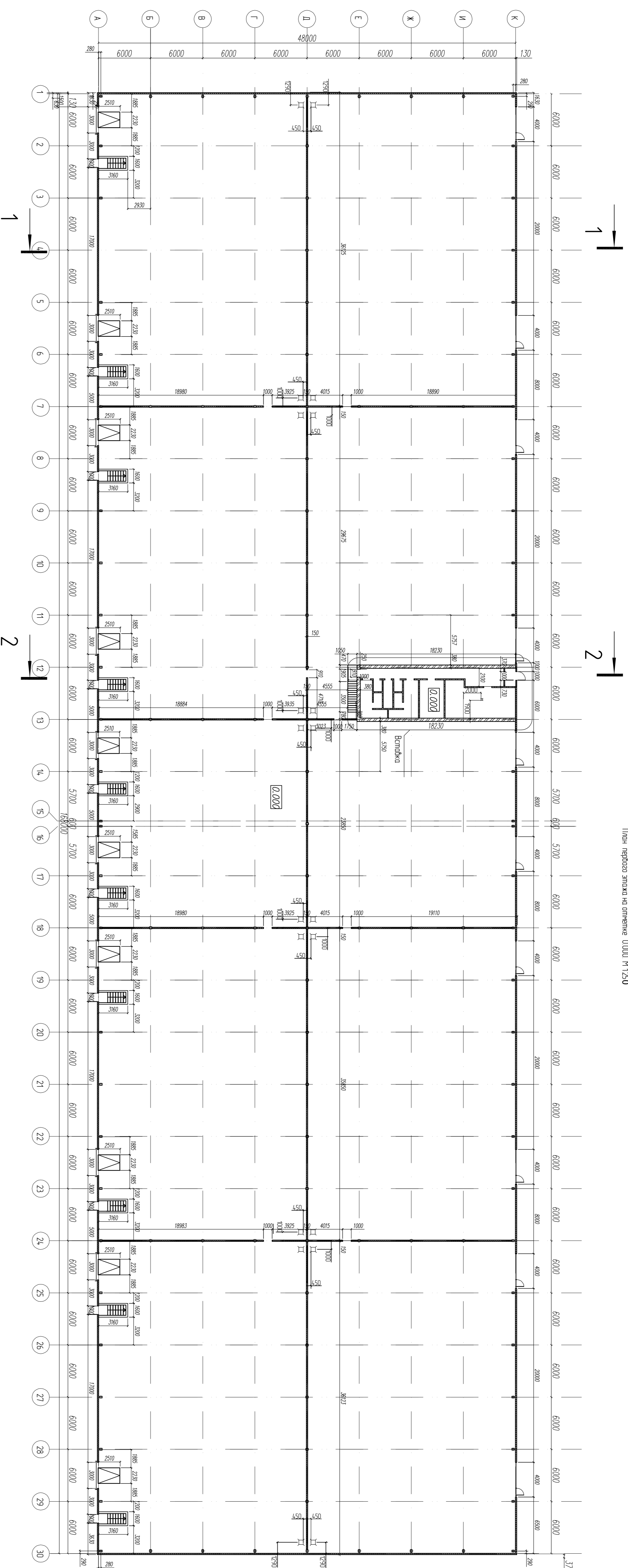
Примечания:

1. Сварку элементов ограждения производить электродами Э-42, катет шва 4мм.
2. Все металлургические элементы после монтажа окрасить по оштукатуренной поверхности ПФ-021 (ГОСТ 25129-82*) эмалью ПФ-115 (ГОСТ 6465-76).
3. Ограждения пестниц приварить к косякам электродами Э-42, катет шва 4мм.

Согласовано

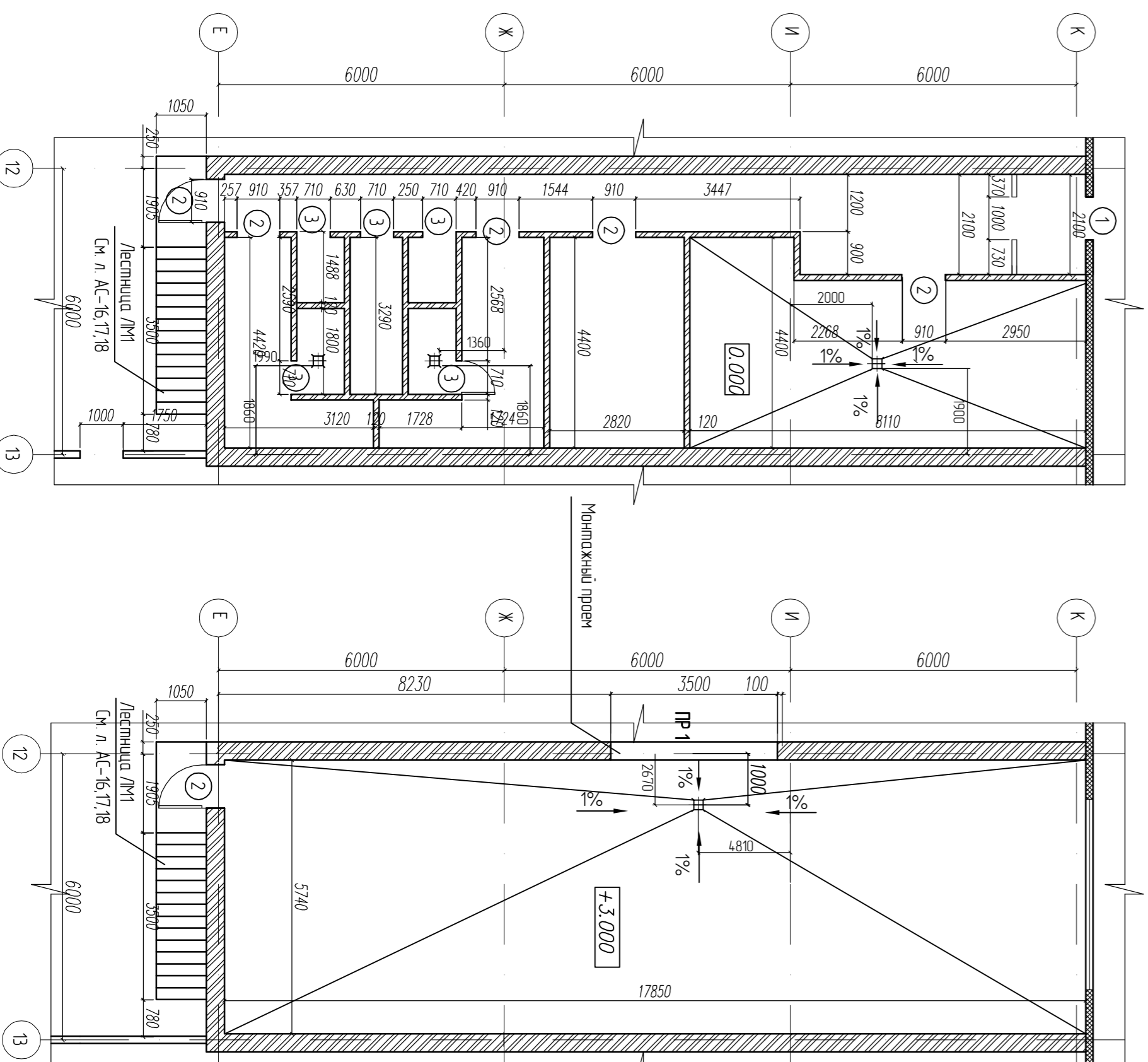
Инв. N подл.	Подп. и дата	Взам. инв. N				

		28-11-АС	
Модульное здание №4"А" расположенное по адресу: РТ, г.Казань, ул.Восстания, 100			
Изм/К.уч.	Лист	№ док	Подпись
			Дамра
ГИП	Линькова		
Разраб.	Легков		
Н.Контр.	Зарипов		
		11.2011	
		Ограждения ОГЛ1, ОГЛ2	
		Стация	Лист
		РД	18
		ГБУ "Гидроинвестстрой РТ"	



Величина
План первого этажа на отметке 0.000 М 1:100

Величина
План первого этажа на отметке +3.000 М 1:100



Величина проема

Марка паз	Размер проема в кладке Высота (мм)	Отм. низа отм (мм)
1	1010x2100	+0,000
2	910x2100	+0,000
3	710x2100	+0,000

Величина проема

Наим	Тип	Экзус	Кол
ПР 1	410 44-8н ПР 4225-4Т	410 44-8н ПР 4225-4н	1

- Примечание**
1. Дверной лист сн. соединен с листом КИ и АС-13.
 2. Разрез ст. листа КЖ-18-21
 3. Особый межкомнатный проем во внутреннем стене великомеры в осев А-Г размерами 3500x2500(н) для гляндики оборудованная в помещениях великомеры

Удобные обозначения

Стальной панелей ДТС (ТУ 5716-007-00395087)

Кирпичная кладка

Имя	Кли	Лит	Подпись	Датум
ИП	Александр	Кувальца	<i>[Signature]</i>	10.03.11
Коллектор	Кувальца			

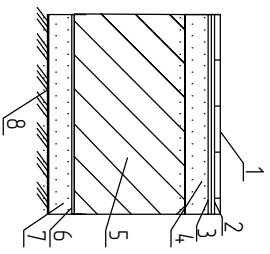
Имя	Сидя	Лит	Лист
ИП	Александр	Кувальца	2
Коллектор	Кувальца		

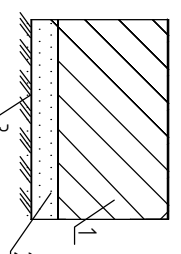
Экспликация полов

Металлические лестницы

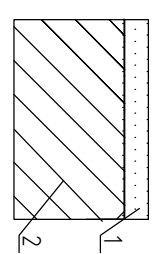
Тип отделки, поз. помещения	Площадь м ²	Схема пола	Элементы пола и их толщина	Примечания
-----------------------------	------------------------	------------	----------------------------	------------

Экспликация полов 1-20 этажа

 <p>11, 12, 13, 14, 15, 16, 17, 20, 21</p>	97,91		<p>1 Керомагратитные плиты, заплата и заполнение швов ГИМС-ФУГА или СЕРВИТ НЕКЕЛ СЕ-33(SUPER) t=10мм</p> <p>2 Клей ГИМС-92 t=5мм</p> <p>3 Грунтовка ГИМС-ГРУНТ</p> <p>4 Стяжка из цем-песч. раствора на основе смеси сухих строительных наполнителей на цементном вяжущем с прочностью на сжатие 15МПа. t=50 мм</p> <p>5 Железобетонная плита t=200мм</p> <p>6 Полиэтиленовая пленка</p> <p>7 Бетонная подготовка В 7,5. t=100 мм</p> <p>8 Грунт основания укрепленный щебнем, уплотненным на глубину не менее 40мм</p>	
---	-------	--	---	--

 <p>1, 2, 3, 4, 5, 6, 7, 8, 9, 10</p>	797920		<p>1 Железобетонная плита с упрочненным верхним слоем. t=200мм</p> <p>2 Бетонная подготовка В 7,5. t=100мм</p> <p>3 Грунт основания укрепленный щебнем, уплотненным на глубину не менее 40мм</p>	
--	--------	--	--	--

Экспликация полов 2-20 этажа

 <p>22</p>	103,72		<p>1 Стяжка из цем-песч. раствора на основе смеси сухих строительных наполнителей на цементном вяжущем с прочностью на сжатие 15МПа. t=50 мм</p> <p>2 Железобетонная плита перекрытия t=200мм</p>	Стяжку окрасить масляной краской
---	--------	--	---	----------------------------------

Примечания:

1. Общие указания и условные обозначения на листе АС-1.
2. Данный лист см. совместно с обязательными планами.
3. Стяжку устраивать зрунтводкой перед укладкой плитки и др. полов.
4. Перед устройством полов поверхность очистить от пыли и орудитовать.
5. Строительно-монтажные работы по устройлению полов и пружка их в эксплуатации должны осуществляться с учетом требований, указанных в СНиП 3.04.01
6. При выполнении работ на больших площадях более 3км², необходимо через каждые 6м выложить диффракционный шов. См. АС-4.

Марка поз	Обозначение	Наименование	Высота (мм)	Ширина (мм)	Кол-во	Примечание
Ст-1	Серия 14.50-3 в.0	Лестница для обслуживания кровли	9000	700	2	
ЛМ-1	Серия 14.50-3 в.0	Лестница для обслуживания вентиляторы	3000	1050	1	

28-11-АС

28-11-АС				
ГИП	Лунькова			
Архитектор	Кузьмина			16.11.11
Инв. №				

28-11-АС

Модульное здание №4-А
расположенное на территории Технологического Центра РТ,
2 Казань, ул.Восстания, 100

Изм	Куч	Лист	ЛДок	Подпись	Дата
ГИП		Лунькова			
Архитектор		Кузьмина			

Модульное здание №4-А		Экспликация полов 1-20 этажа		"Глобвестстрой РТ"	
Служба	Лист	Листов			
РД	6				

Инв. N подл.	Подп. и дата	Взам. инв. N

Согласовано

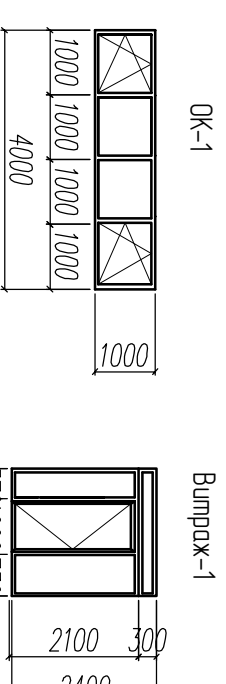
Спецификация элементов заполнения проемов дверей

Марка поз	Обозначение	Наименование	Высота	Ширина	Количество		Всего	Примечание
					1 эт.	2 эт.		
Д-1	Противопожарные двери ДООРЯН EI 60	ДП 21-10л.	2100	1010	1	-	1	ТВХ покрытие с использованием для самозакрывающихся и уплотнения в прильбах
Д-2	Противопожарные двери ДООРЯН EI 60	ДП 21-10	2100	1010	9	-	9	
Д-4	ГОСТ 31173-2003	ДПВ 21-9л.	2100	910	1	-	1	Дверь с использованием для самозакрывающихся и уплотнения в прильбах
Д-5	ТУ 5262-001-27898512-99 EI 60	ДП1 21-9	2100	910	1	-	1	
Д-6	ГОСТ 30673-99	ДП 21-9л.	2100	910	1	-	1	С порогом
Д-7	ГОСТ 30673-99	ДП 21-7л.	2100	710	2	-	2	С порогом
Д-8	ГОСТ 30673-99	ДП 21-7	2100	710	3	-	3	С порогом
Д-9	ГОСТ 30673-99	ДП 21-9	2100	910	1	-	1	С порогом
Д-10	ГОСТ 31173-2003	ДСН 21-10л.	2100	1010	10	-	10	Уплененная

Спецификация элементов заполнения проемов окон

Марка поз	Обозначение	Наименование	Высота	Ширина	Количество			Всего	Масса (кг)	Примечание
					1 эт.	2 эт.	Всего			
Окна										
ОК-1	Металлопластиковые окна ГОСТ 30674-99	ОПГ 2 1200-4000 (4 М1-8-4М1-8-4М1)	1000	4000	104	-	104			
Выпукли										
Выпукл-1	Система остекления с профильной серией ТП-50300С системы "Татпроф" со стеклопакетом 6М1-12-6М1	Выпукл-1	2100	2400	2	-	2			Дверь

- Общие указания и условные обозначения на листе АС-1.
- Данный лист см. совместно с отдельными планами.
- Схемы выпукли изображены со стороны фасада.
- Выпукли выполняются по системе "Татпроф" из алюминевых конструкций.
- Окна с поворотом - откидным механизмом и функцией микропроевтривания.
- Двери в выпуклах выполняются с добавочком во избежание повреждения выпукла и отделки.
- Цвет выпуклых элементов и оконных переплетов -
 - смитри цветное решение фасада.
- Противопожарные двери огнестойкостью (ЕI-60)-60 минут, сертифицированы ИИ НИЦ ПБ ВНИИПО МВД России, соответствующим требованиям пожарной безопасности, установленными в ГОСТе 30247.0-94.



Согласовано

Инв. N подл.	Подп. и дата	Взам. инв. N

Модульное здание №4-А		Модульное здание №4-А	
расположенное на территории Технологического Центра РТ,		расположенное на территории Технологического Центра РТ,	
2 Казань, ул. Восстания, 100		2 Казань, ул. Восстания, 100	
28-11-АС	Лунькова	Лунькова	Лунькова
Архитектор	Кузьячина	Кузьячина	Кузьячина
Инв. №		Инв. №	16.11.11
Спецификация элементов заполнения проемов дверей		Спецификация элементов заполнения проемов дверей	
Выпукли. Заполнение оконных проемов		"Лобинвестстрой РТ"	
Модульное здание №4-А	Смодля	Лист	Листов
	РД	7	
			ГБУ
			"Лобинвестстрой РТ"
			10.2011

